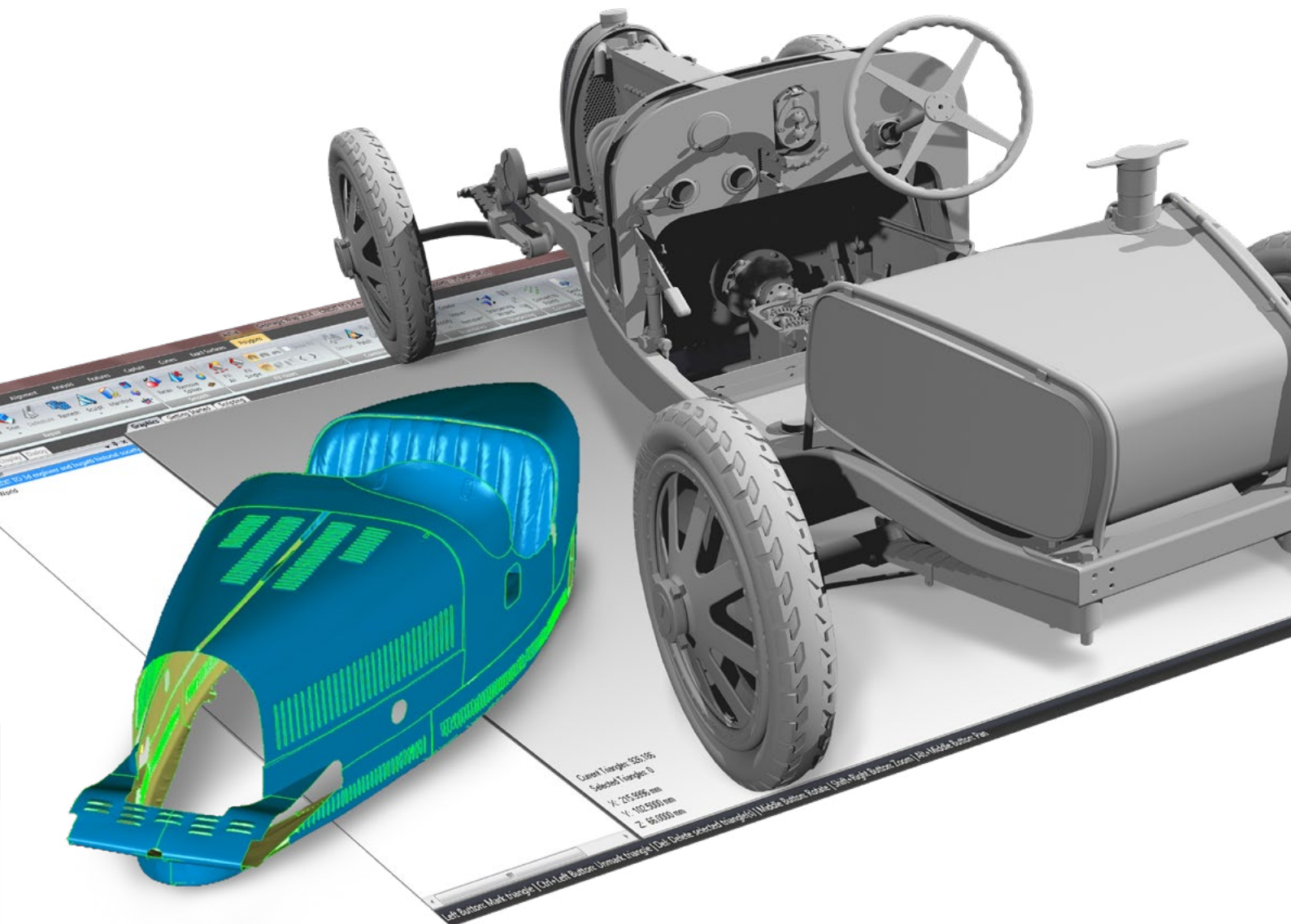


Geomagic Wrap[®]

Escanee con mallas y superficies.
En minutos.





Geomagic Wrap®

Geomagic Wrap® proporciona el paquete de herramientas más potente del sector para transformar los archivos importados y los datos de escaneo 3D en modelos 3D para su uso en los procesos subsiguientes. Desde ingeniería a entretenimiento, de arte a arqueología y de fabricación a museos, personas de todas las áreas profesionales aplican ingeniería inversa de forma sencilla a modelos 3D perfectos a partir de datos de escaneo y archivos 3D mediante Geomagic Wrap.

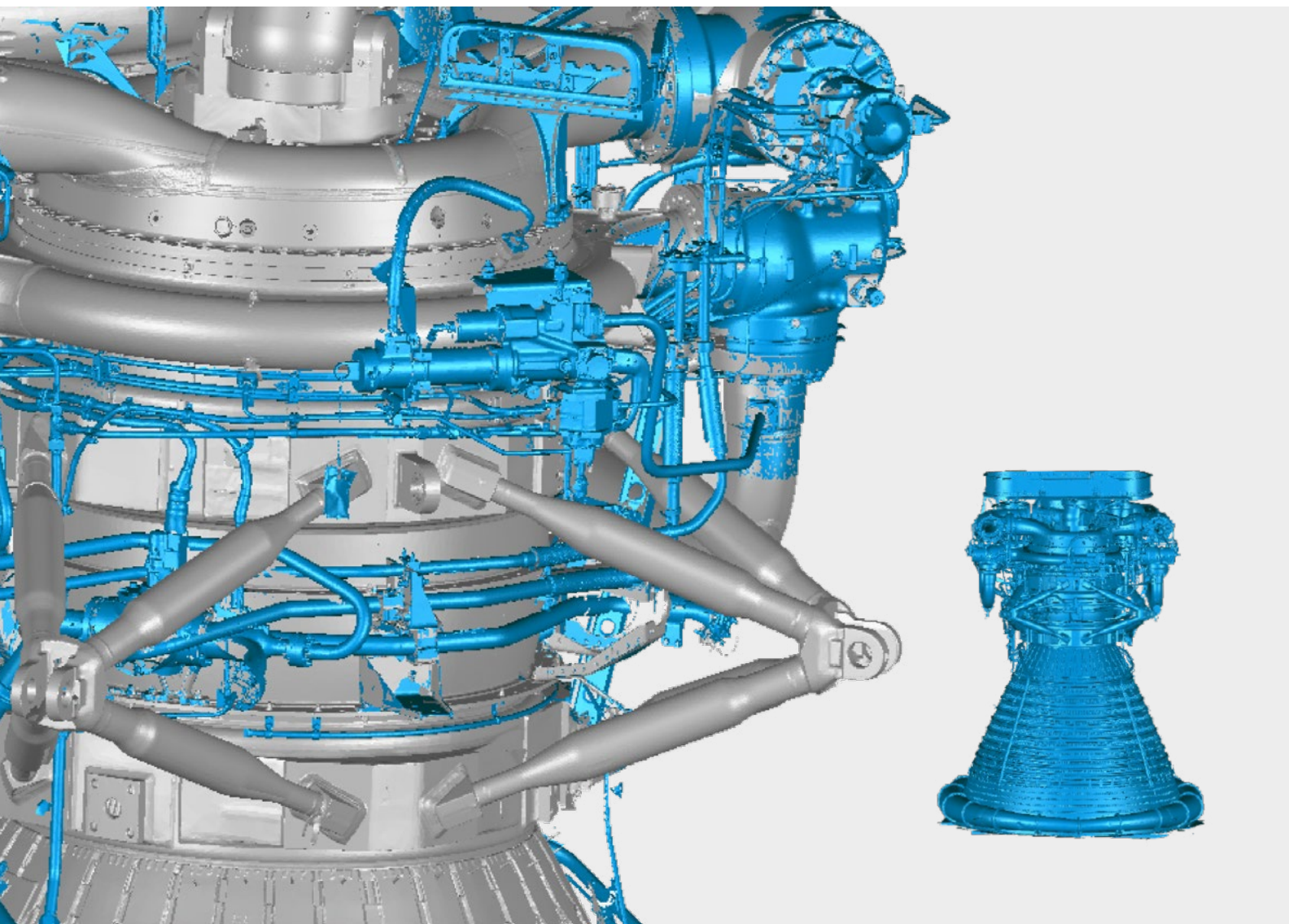
Revolucione los flujos de trabajo 3D

Geomagic Wrap proporciona el paso más sencillo, asequible, rápido y preciso desde nubes de puntos a modelos de superficie y mallas poligonales que se pueden utilizar al instante en procesos subsiguientes de ingeniería, fabricación, arte, diseño industrial, etc. Como parte de su proceso digital 3D, Geomagic Wrap proporciona el puente digital que le permitirá crear datos perfectos para utilizarlos directamente en impresión 3D, pulido, archivado y otros diferentes usos 3D.

Con la inclusión de las avanzadas herramientas de Exact Surfacing de Geomagic, Geomagic Wrap, pese a su gran potencia, resulta realmente sencillo de utilizar con funciones de modelado realmente vanguardistas para conseguir modelos 3D perfectos. Las secuencias de comandos y las macros disponibles también automatizan funciones para tareas repetitivas durante el proceso de ingeniería inversa.

Cree datos 3D utilizables de forma precisa y sin esfuerzo alguno

Geomagic Wrap permite a los usuarios transformar datos de nubes de puntos, datos de palpadores y mezclar formatos 3D importados (STL, OBJ, etc.) en mallas poligonales 3D y modelos de superficie para utilizarlos inmediatamente. Las herramientas automatizadas únicas para crear superficies y limpiar rápidamente nubes de puntos le permiten llevar a cabo tareas complejas de forma rápida y con confianza. Los datos de colores de digitalizaciones 3D se pueden editar y gestionar o editar y guardar como mapas de texturas para sus impresiones 3D en color.



Funciones Principales

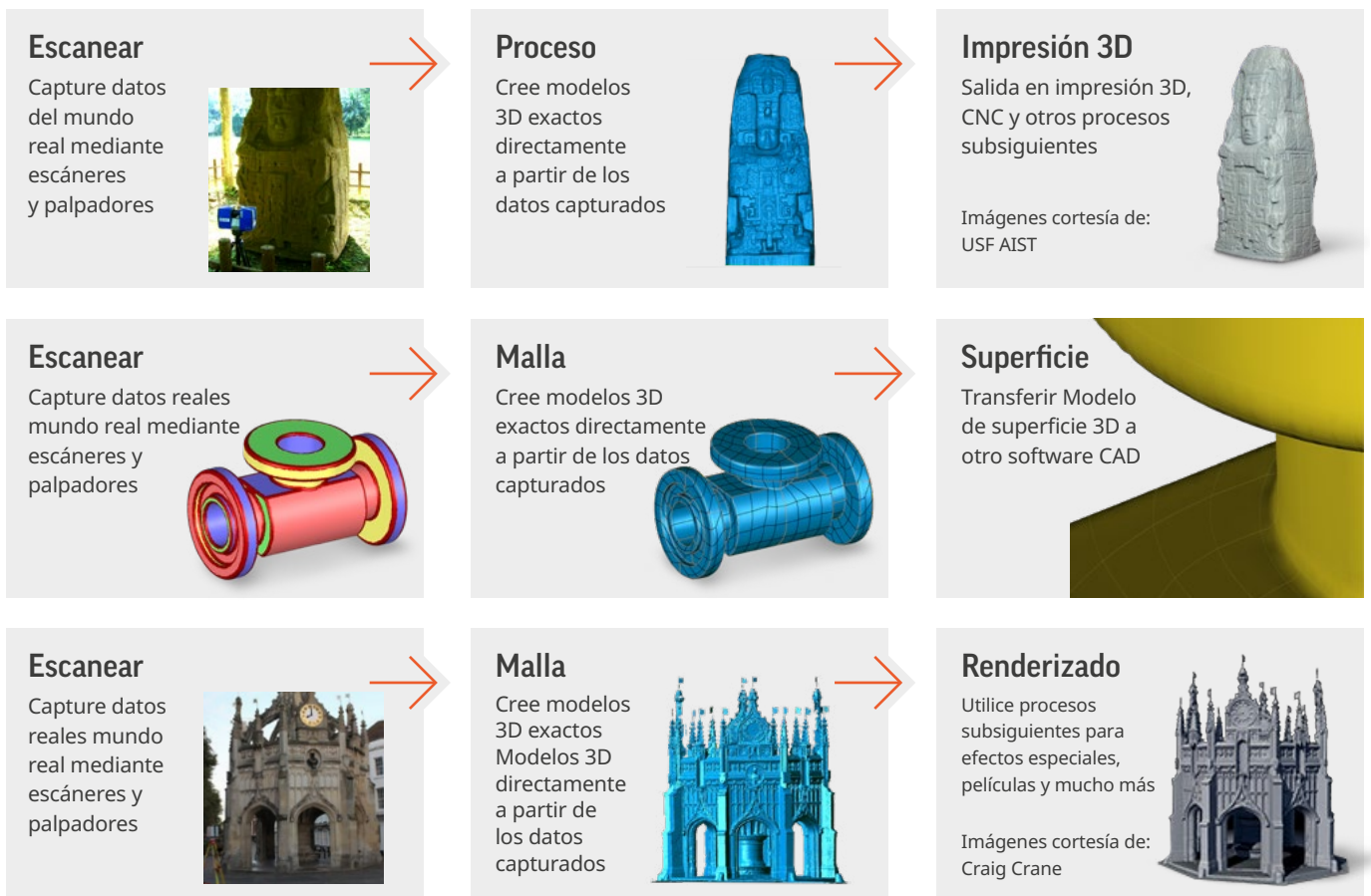
El comprensivo paquete de herramientas de nubes de puntos de Geomagic Wrap y las funciones de edición de polígonos, además de las potentes herramientas de creación de superficies, ayudan a crear modelos 3D de alta calidad de una manera más rápida.

- Compatible con la mayor gama de dispositivos de palpadores y escaneo 3D sin contacto del sector
- Edición de nubes de puntos y rápida creación de modelos poligonales precisos basados en datos de escaneo 3D
- Potente herramienta de reintegración para crear rápidamente y de forma precisa modelos poligonales limpios a partir de datos de escaneo sucios
- Herramientas de edición poligonal para rellenar orificios, suavizar, crear parches y modelos herméticos
- Use inmediatamente los datos de Geomagic Wrap para imprimir en 3D, así como para crear prototipos y fabricar de forma rápida.
- Creación precisa de superficie del modelo en NURBS mediante la comprensiva y sencilla interfaz de Exact Surfacing
- Las diversas herramientas de superficies exactas le ofrecen más control sobre el diseño y la calidad de la superficie y le permiten tener un control total sobre el diseño, la calidad de la superficie y la continuidad de los parches NURBS.
- Extracción de entidades curvas y rígidas a partir de cuerpos poligonales para el diseño desde aplicaciones de datos de escaneo
- Las potentes herramientas de secuencias de comandos permiten ir más allá de las capacidades normales de Wrap, así como automatizar completamente la rutina
- Entre los formatos de exportación de archivos se incluyen: WRP, IGES, X_T, SAT, PRC, Step, VDA, NEU, 3ds, dxf, oogl, iv, ply, stl, wrl, obj

Principales Sectores

- **Aerospacial**
- **Equipo pesado**
- **Medicina**
- **Bienes de consumo duradero y automoción**
- **Artículos electrónicos**
- **Herramientas y estampación/fundición**
- **Productos de consumo**
- **Arqueología**
- **Arte y entretenimiento**
- **Investigación y educación**

Flujos de trabajo



Geomagic Wrap es compatible con todos los escáneres, cámaras y digitalizadores 3D en formato XYZ/ASCII, y gestiona datos ordenados y no ordenados de superficies y volúmenes.

- 3PI - ShapeGrabber
- 3DS - 3D Studio
- AC - Steinbichler
- ASC - generic ASCII
- BIN, SWL - Perceptron
- BRE - Breuckmann
- BTX - Surphaser
- CDK, CDM, RGV, RVM, VVD - Konica Minolta
- COP - Pulsetech
- CWK - Kreon
- DBT - Digibotics
- FLS - Faro LS
- G3D, SURF - GOM
- GPD - Geomagic
- GTI - Genex
- HYM - Hymarc
- ICV - Solutionix
- IV - OpenInventor
- IQMOD, iQWSP, iQSCAN - IQvolution
- MET, MTN - Metron
- MPC, TOC - MantisVision
- NAS - Nastran
- NET - InSpeck
- OPD - Optimet
- OPT - Open Technologies
- PCN - LDI
- PCT - Vialux
- PIX - Roland
- PTX - Leica
- SAB2 - Nikon
- SCN, MGP - Laser Design
- SCN - Next Engine
- SNX - Solutionix
- SWL - ScanWorks Light
- VDA - VDA
- VVD - Vivid
- XYZ - Opton
- XYZN - Cognitens
- ZFS - Zoller & Frohlich

Importación/Exportación:

- 3DS
- OBJ
- DXF
- PLY
- STL
- LWO
- VRML
- WRP
- VTX, ASC
- IGES
- STEP
- Parasolid
- Pro/ENGINEER
- SAT

Información de contacto

AMÉRICA

geomagic.sales.americas@3dsystems.com
Cary, NC, EE. UU.: +1.800.691.1839
Brasil: +55.11.3318.5100
México: +52(55) 5273 8912

APAC

geomagic.sales.apac@3dsystems.com
Sudeste asiático: +60.12.398.8473
Australia y Nueva Zelanda: +61.450.593.739
India: +91.98404.78347

CHINA

geomagic.sales.china@3dsystems.com
Hotline : +86.400.890.7899

EMEA

geomagic.sales.emea@3dsystems.com
Darmstadt (Alemania): +49.6151.357.0

JAPÓN

geomagic.sales.japan@3dsystems.com
Tokyo: +81.3.5798.2510

COREA

geomagic.sales.korea@3dsystems.com
Seúl: +82.2.6262.9900



3D Systems oferta productos y servicios 3D completos, como impresoras 3D, materiales de impresión, servicio de piezas bajo demanda y herramientas de diseño digital. Su ecosistema es compatible con aplicaciones avanzadas desde el taller de diseño del producto a la fabricación o a la sala de operaciones. Como inventor de la impresión 3D y como diseñador de futuras soluciones 3D, 3D Systems ha trabajado en sus 30 años de historia para permitir a profesionales y a empresas que puedan optimizar sus diseños, transformar sus flujos de trabajo, traer productos innovadores al mercado y dirigir nuevos modelos de negocio. Las especificaciones están sujetas a cambio sin previo aviso. 3D Systems, Geomagic y el logotipo de 3D Systems son marcas comerciales de 3D Systems, Inc. Las demás marcas comerciales son propiedad de sus respectivos propietarios.