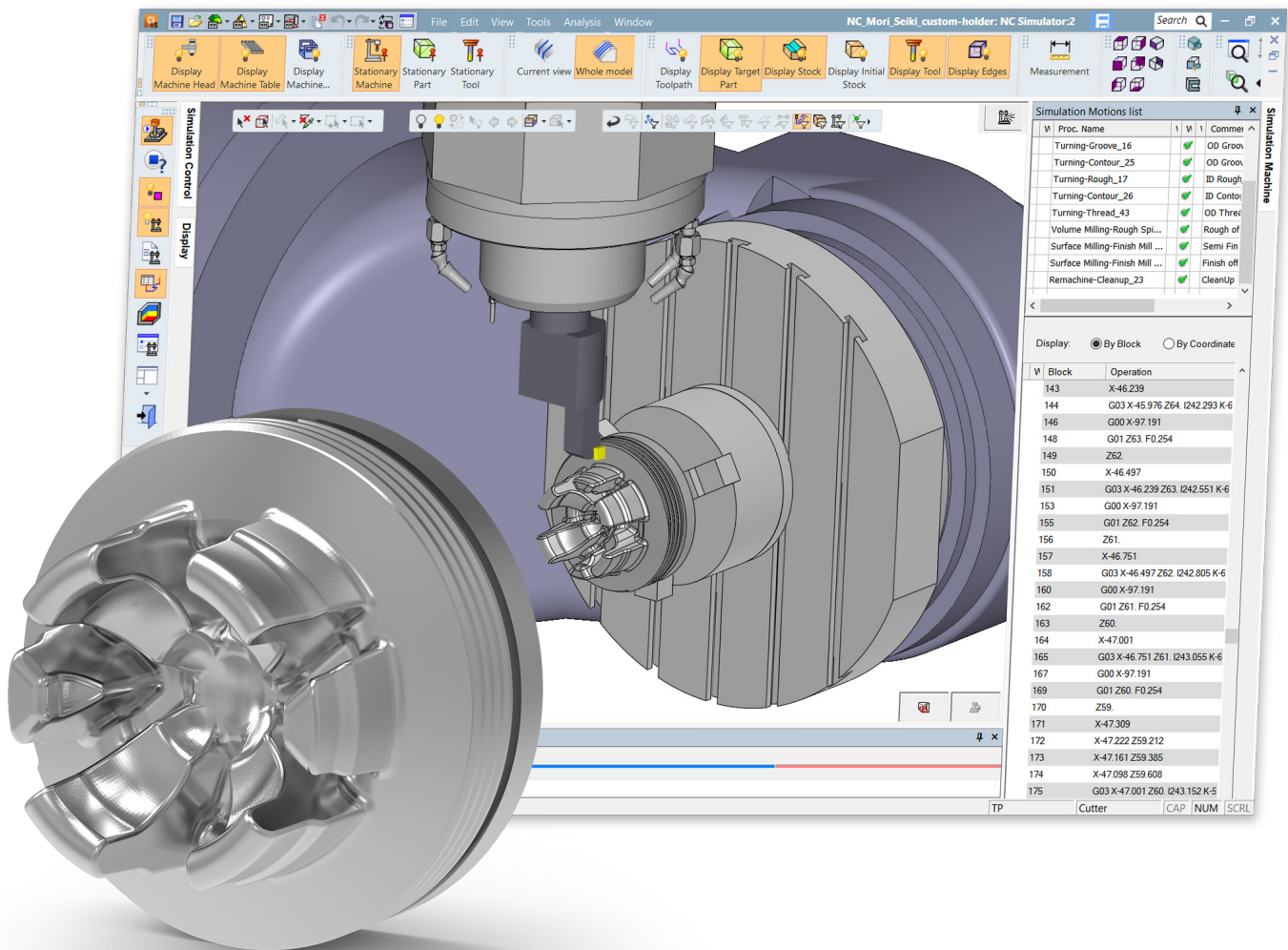


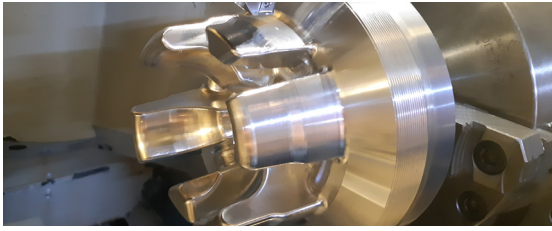


Agilice el proceso de fresado-torneado



La aplicación de **fresado-torneado de Cimatron** posibilita un maquinado más rápido y garantiza una mejor calidad de superficie para los fabricantes de herramientas que desean usar el entorno familiar y seguro de Cimatron para programar sus piezas de fresado-torneado y de torneado.

El torneado con Cimatron es compatible con la funcionalidad completa para desbarbado, desbarbado de alto rendimiento (con VoluTurn), contorneado, roscado, ranurado, perforación y taladrado. La aplicación está completamente integrada en el entorno Cimatron CAM, por lo que permite una fácil programación, simulación de máquina y postprocesamiento de todo el proceso NC: fresado, perforado y torneado.



Reduzca el tiempo de maquinado a la mitad y obtenga una calidad aún mejor en acabados de superficies

Maquinado con un proceso de fresado-torneado
04:42:00 horas

VS.

Maquinado solamente con un proceso de fresado
11:02:50 horas

Funciones principales:

Capacidades de torneado para que sea compatible con más máquinas

- Utilice mejor sus máquinas de fresado-torneado y de torneado
- Combine el torneado con el fresado avanzado de 5 ejes para aprovechar su máquina al máximo

Fabricación simple de cortadores para torneado

- Cree cortadores fácilmente con dimensiones clave
- Use una amplia variedad de formas para herramientas comunes predefinidas
- Aproveche los soportes y las herramientas de forma definidas por el usuario

Un modelo de materia prima actualizado para todo el proceso

- Materia prima que se puede girar por contorno, cilindro delimitado y más
- El modelo de materia prima se actualiza completamente a lo largo de todo el proceso, tanto para el procedimiento de torneado como para el de fresado

Potentes capacidades de diseño para la creación de contornos

- Silueta formada del cuerpo de torneado
- Todas las demás opciones de creación de contornos de Cimatron CAD

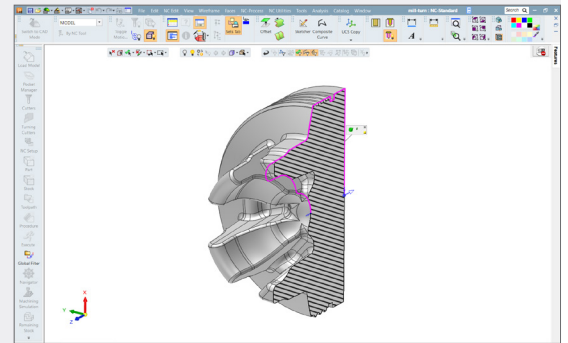
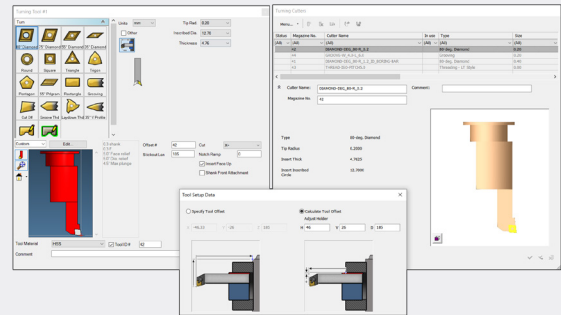
Creación de trayectoria personalizable

- Torneado de todas las direcciones: diámetro externo, diámetro interno, cara frontal y cara posterior
- Control total sobre la tecnología: dirección de corte, orientación de la herramienta, modo de entrada y retracción, y más

Estrategias de torneado

- **Desbarbado:** giro, cambio de patrón, penetración, etc.
- **VoluTurn:** para desbarbado de alto rendimiento con inserto redondo
- **Contorneado:** para operaciones de acabado
- **Perforado, ranurado y roscado**

Maquine con seguridad gracias a la simulación de máquina de Cimatron para todo el proceso: fresado, perforado y torneado.



3D Systems oferta productos y servicios 3D completos, como impresoras 3D, materiales de impresión, servicio de piezas bajo demanda y herramientas de diseño digital. Su ecosistema es compatible con aplicaciones avanzadas desde el taller de diseño del producto a la fabricación o a la sala de operaciones. Como inventor de la impresión 3D y como diseñador de futuras soluciones 3D, 3D Systems ha trabajado en sus 30 años de historia para permitir a profesionales y a empresas que puedan optimizar sus diseños, transformar sus flujos de trabajo, traer productos innovadores al mercado y dirigir nuevos modelos de negocio. Las especificaciones están sujetas a cambio sin previo aviso. 3D Systems, el logotipo de 3D Systems y Cimatron con marcas registradas de 3D Systems, Inc. Las demás marcas comerciales son propiedad de sus respectivos propietarios.